

# Manipuladores

**EUCHNER**

## Serie KC...

Germanischer Lloyd  
N.º de certificación 17 041 - 00 HH

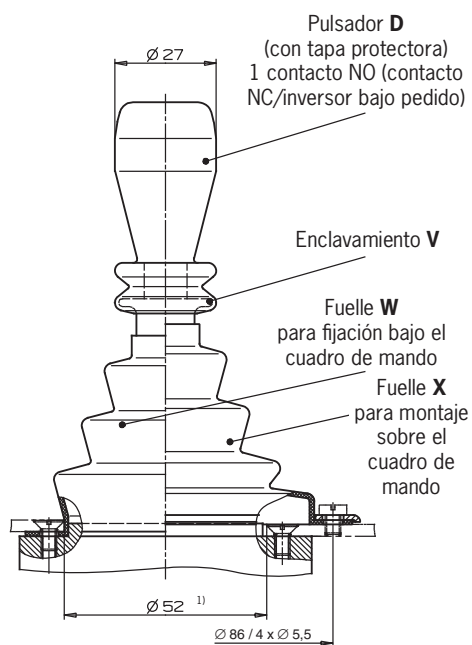
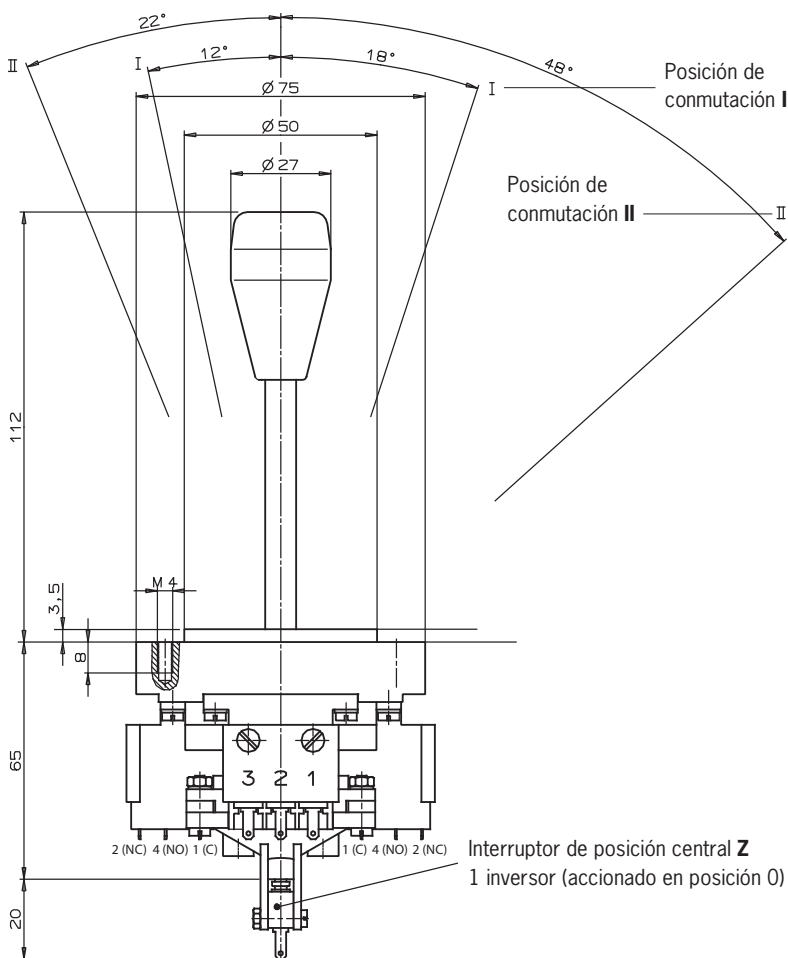


- ▶ Montaje del cuadro de mando en la parte posterior o con placa frontal
- ▶ Entre 1 y 8 direcciones de accionamiento con 1 o 2 posiciones de conmutación por dirección de accionamiento respectivamente
- ▶ Posiciones de conmutación en forma de interruptor o pulsador en diferentes combinaciones
- ▶ Interruptor de posición central
- ▶ Pulsador en el mando

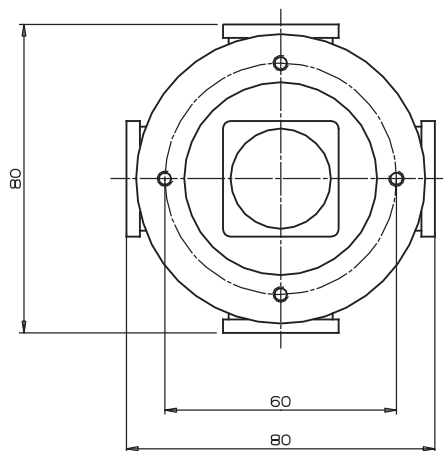
## Plano de dimensiones

Direcciones de accionamiento principales 1, 2, 3 y 4

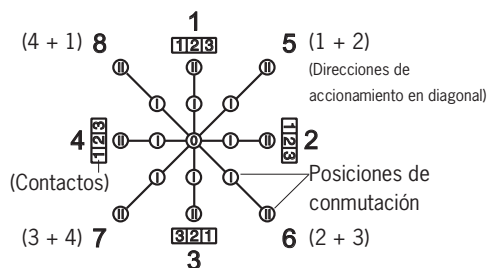
Direcciones de accionamiento en diagonal 5, 6, 7 y 8



1) Detalle del cuadro de mando para montaje con fuelle W



Direcciones de accionamiento  
Vista desde arriba de la palanca de accionamiento



## Manipuladores

EUCHNER

## Datos técnicos

Parámetro	Valor	Unidad
Material de la carcasa	Termoplástico reforzado con fibra de vidrio/aluminio	
Material de la palanca de mando	Acero galvanizado	
Grado de protección según IEC 529 lado de accionamiento con/sin fuelle	IP65/IP50	
Fijación	Montaje del cuadro de mando en la parte posterior o con placa frontal	
Peso	Aprox. 0,75	kg
Vida de servicio mecánica	1x10 <sup>6</sup> maniobras	
Temperatura ambiental con pulsador	De -5 a +65	°C
Temperatura ambiental con interruptor	De -25 a +65	°C
Temperatura de almacenamiento	-40 hasta +50	°C
Elementos interruptores máx.	3 por dirección	
Tipo de conexión	Conector plano 2,8 x 0,5 IEC 760 (ES 584) Conexión roscada (ES 556)	
Contactos de conmutación	Inversor C IEC 947-5-1	
Principio de activación	Interruptor de acción rápida, modelo ES 584 o ES 556	
Tensión de aislamiento de referencia U <sub>i</sub>	250	V
Resistencia a la sobretensión U <sub>imp</sub>	2,5	kV
Categoría de uso AC 15	230 V/4 A	
Categoría de uso DC 13	24 V/2 A	
Corriente de activación mín. a 24 V	12	mA
Voltaje de conmutación mín.	10	V
Material del contacto	Aleación de plata	
Protección contra cortocircuitos (fusible del circuito de control)	T6/F10	A
Direcciones de accionamiento máx.	8	
Accionamiento en círculo R (sólo pulsador)	Accionamiento de 1 elemento interruptor (vertical u horizontal) o de 2 elementos interruptores contiguos (en diagonal) al mismo tiempo	
Posiciones de conmutación por dirección	1 o 2	
Interruptor S (posición mantenida)	Según referencia de pedido	
Pulsador T (retorno automático)	Según referencia de pedido	
Fuelle W, X	Dispositivo adicional	
Bloqueo V en posición central o posición I	Dispositivo adicional	
Interruptor de posición central Z	Dispositivo adicional (1 inversor)	
<b>Pulsador D</b>	Dispositivo adicional	
Grado de protección según IEC 529 mecánica	IP65	
Contactos de conmutación	5 x 10 <sup>4</sup> maniobras con 0,7 A/250 V CA	
Categoría de uso AC 15	1 x contacto NO (contacto NC/inversor bajo pedido)	
Categoría de uso DC 13	230 V/2 A	
Corriente de activación mín. a 24 V	24 V/1 A	
Voltaje de conmutación mín.	12	mA
Fuerza de actuación	10	V
Recorrido de actuación	< 8	N
	Aprox. 3	mm

## Ejemplos de pedido (véase la clave de pedido en la página 18)

Manipulador de la serie **KC** con conector plano, dirección de accionamiento principal 1 con 3 elementos interruptores En la posición de conmutación I como botón, en la posición de conmutación II como interruptor. Direcciones de accionamiento principales 2 y 4 con 2 elementos interruptores respectivamente. En las posiciones de conmutación I y II como interruptor. Dirección de accionamiento principal 3 no ocupada. Dispositivo adicional **V1** (bloqueo mecánico de la posición de conmutación I respecto a la posición de conmutación II)

KCA3A5C005C0000V1

Manipulador de la serie **KC** con conexión roscada, direcciones de accionamiento principales **1-4** como interruptor **S** con un elemento interruptor respectivamente, direcciones de accionamiento en diagonal **5-8**, pulsador **D**, fuelle **W** para fijación bajo el cuadro de mando.

KCB4E4E4E4E5678DW

# Manipuladores

**EUCHNER**

## Serie KC...

### Comportamiento de conmutación <sup>1)</sup>

- Interruptor (La palanca de mando se encaja en la posición seleccionada)
- ⊕ Botón (la palanca de mando vuelve a la posición inicial)

Códigos de pedido	Posición de conmutación	
	I	II
1	⊕	-
2	⊕	⊕
3	⊕	●
4	●	-
5	●	●
6	●	⊕

### Funciones de conmutación <sup>2)</sup>

Estado de los contactos en cada posición de conmutación

			0	I	II				0	I	II
<b>A</b>	1					<b>F</b>	1				
	2						2				
	3						3				
<b>B</b>	1					<b>G</b>	1				
	2						2				
	3						3				
<b>C</b>	1					<b>H</b>	1				
	2						2				
	3						3				
<b>D</b>	1					<b>K</b>	1				
	2						2				
	3						3				
<b>E</b>	1										
	2										
	3										

### Clave de pedido



Serie

#### Tipo de conexión

Conector plano 2,8 x 0,5 IEC 760  
Conexión roscada

**A**  
**B**

#### Dirección de accionamiento principal 1

Comportamiento de conmutación <sup>1)</sup> \_\_\_\_\_  
Función de conmutación <sup>2)</sup> \_\_\_\_\_

#### Dirección de accionamiento principal 2

Comportamiento de conmutación <sup>1)</sup> \_\_\_\_\_  
Función de conmutación <sup>2)</sup> \_\_\_\_\_

#### Dirección de accionamiento principal 3

Comportamiento de conmutación <sup>1)</sup> \_\_\_\_\_  
Función de conmutación <sup>2)</sup> \_\_\_\_\_

#### Dirección de accionamiento principal 4

Comportamiento de conmutación <sup>1)</sup> \_\_\_\_\_  
Función de conmutación <sup>2)</sup> \_\_\_\_\_

#### Direcciones de accionamiento en diagonal 5 <sup>3)</sup>

#### Direcciones de accionamiento en diagonal 6 <sup>3)</sup>

#### Direcciones de accionamiento en diagonal 7 <sup>3)</sup>

#### Direcciones de accionamiento en diagonal 8 <sup>3)</sup>

#### Dispositivos adicionales

- Pulsador en el mando
- Fuelle para fijación bajo el cuadro de mando
- Fuelle para montaje sobre el cuadro de mando
- Enclavamiento en posición de conmutación 0
- Enclavamiento en posición de conmutación I respecto a posición de conmutación II
- Interruptor de posición central
- Accionamiento en círculo

**D**  
**W**  
**X**  
**VO**  
**V1**  
**Z**  
**R**

1) Véase la tabla "Comportamiento de conmutación". Las direcciones de accionamiento no necesarias deben identificarse con "0".

2) Véase la tabla "Funciones de conmutación".

3) Accionamiento simultáneo de 2 elementos interruptores contiguos en las direcciones de accionamiento diagonales.